

IR 리모콘 모듈 [IR Remocon Sensor Module]

<http://www.mangoboard.com/>

<http://cafe.naver.com/embeddedcrazyboys>

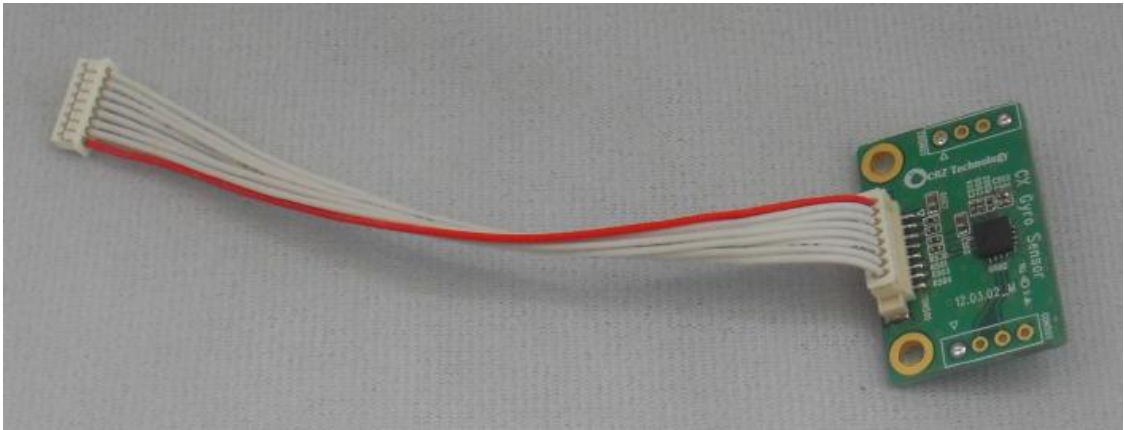
Crazy Embedded Laboratory

Document History

Revision	Date	Change note

FEATURE

- STMicro 사의 L3G4200D 센서가 장착된 저전력 초소형 모듈
- 3 축 (x, y, z) 가속도 및 온도를 측정하여 디지털 신호로 출력(SPI, I2C)
- 16 bit 속도 값 데이터 출력
- 8 bit 온도 데이터 출력
- Roll, Pitch, Yaw 스케일 선택 (250 deg/s, 500 deg/s, 2000 deg/s) 출력
- Low Pass Filter, High Pass Filter, Power Down, Self-Test 기능 통신으로 설정 가능



구성 품: 3 축 자이로 센서 모듈 + 8PIN Cable

가격 : 25,000 원 (VAT 미포함)

STMicro 사 자이로 센서 Datasheet

<http://www.st.com/internet/analog/product/250373.jsp>

카드 결제:

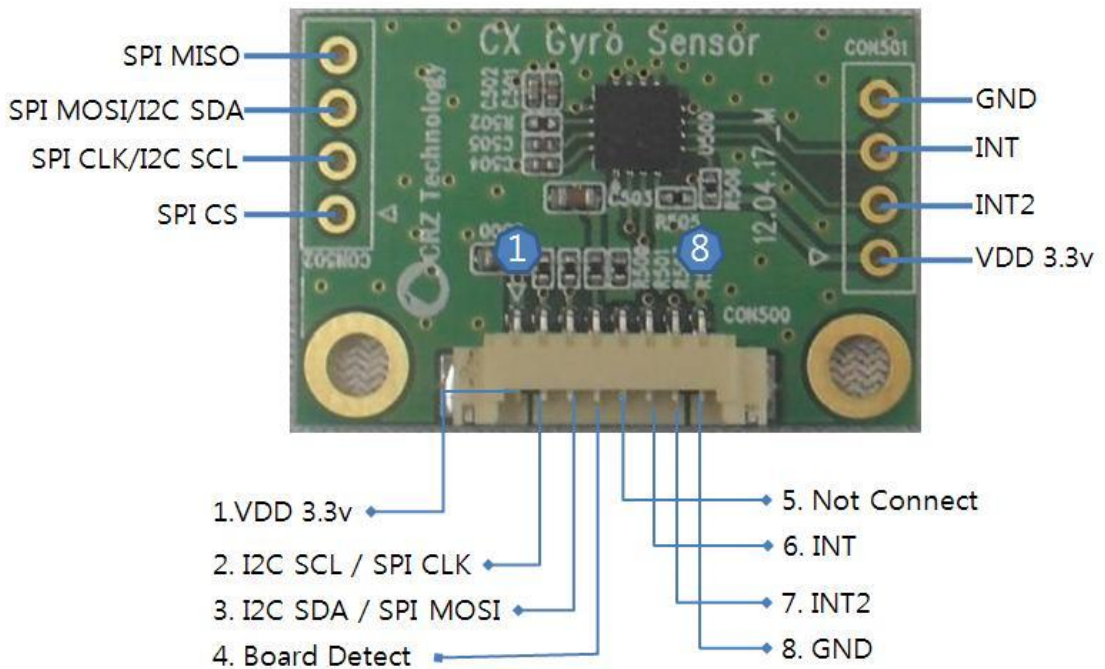
<http://www.mangoboard.com/sub2.html?ptype=view&prcode=1207120001&catcode=&page=1>

입금 계좌: 317-0000-9066-31 (농협: 씨알지테크놀러지주식회사)

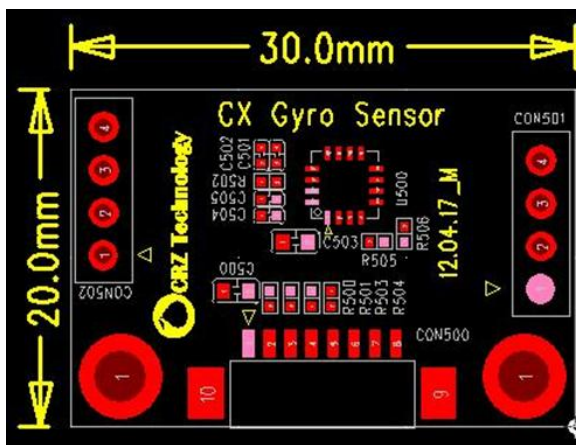
문의: help@crz-tech.com

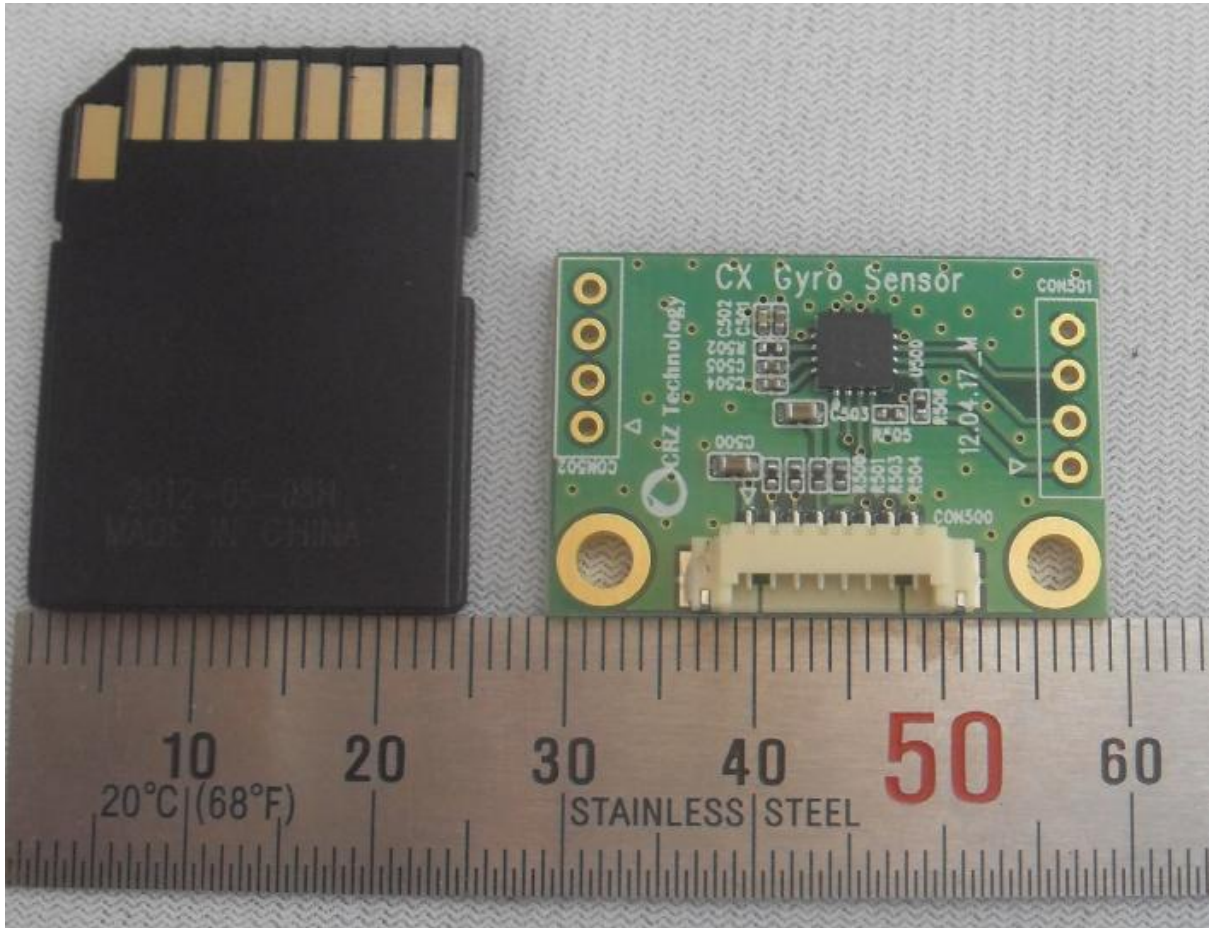
팩스: 031-701-5024, 연락처: 031-701-5057

SPECIFICATION



DIMENSION





Manual

STM32 MangoM32 EVB Manual (Firmware)

<http://www.mangoboard.com/main/view.asp?idx=229&pageNo=1&cate1=10&cate2=50&cate3=89>

```
7 is selected
u8XH=255
u8XL=214
u8YH=255
u8YL=202
u8ZH=255
u8ZL=177
ADC VALUE=-42, -54, -79

-----
Mango M32 test start...
Press menu key
-----
0> System Information
-----
1> LED Test
2> KEY Test
3> 7-Segment Test
4> USB HID Test
5> Auto Sensor Board Detect
6> L3G4200 id
7> GYRO_L3G4200_vTest
8>
-----
x> quit
```

S5PV210 Mango210 EVB Manual (Linux, Android)

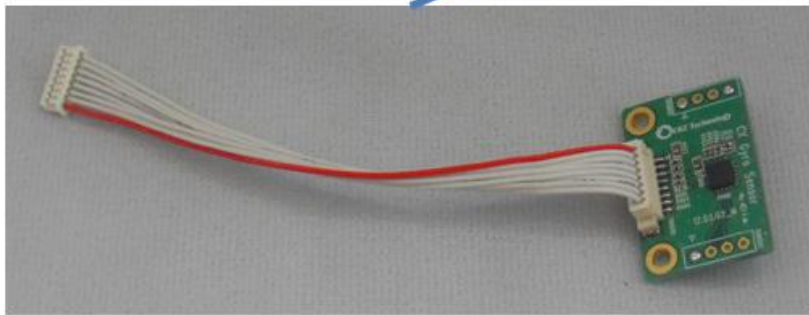
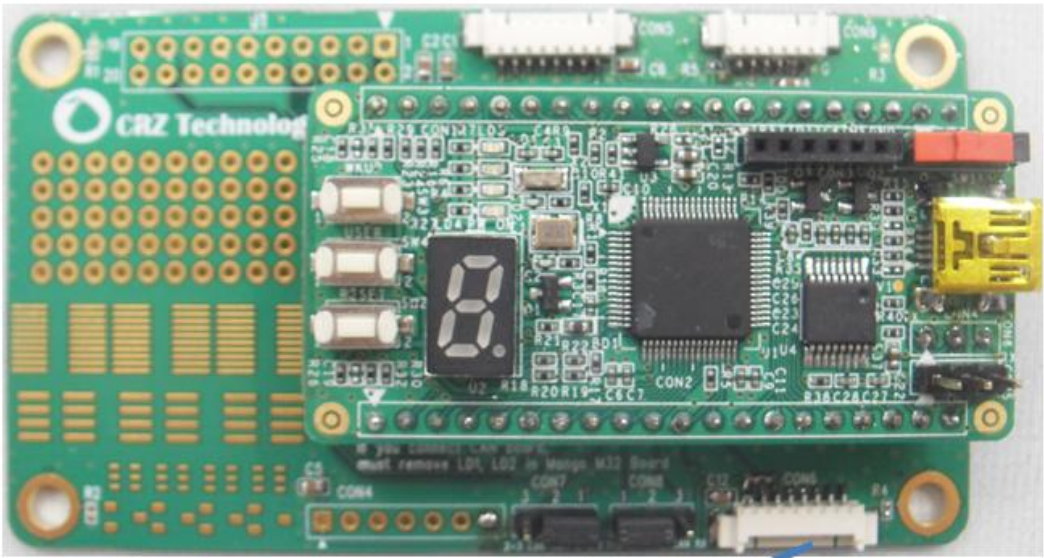
REFERENCE BOARD

Cortex-M3 망고 M32(Mango-M32 STM32F103) 연결 방법

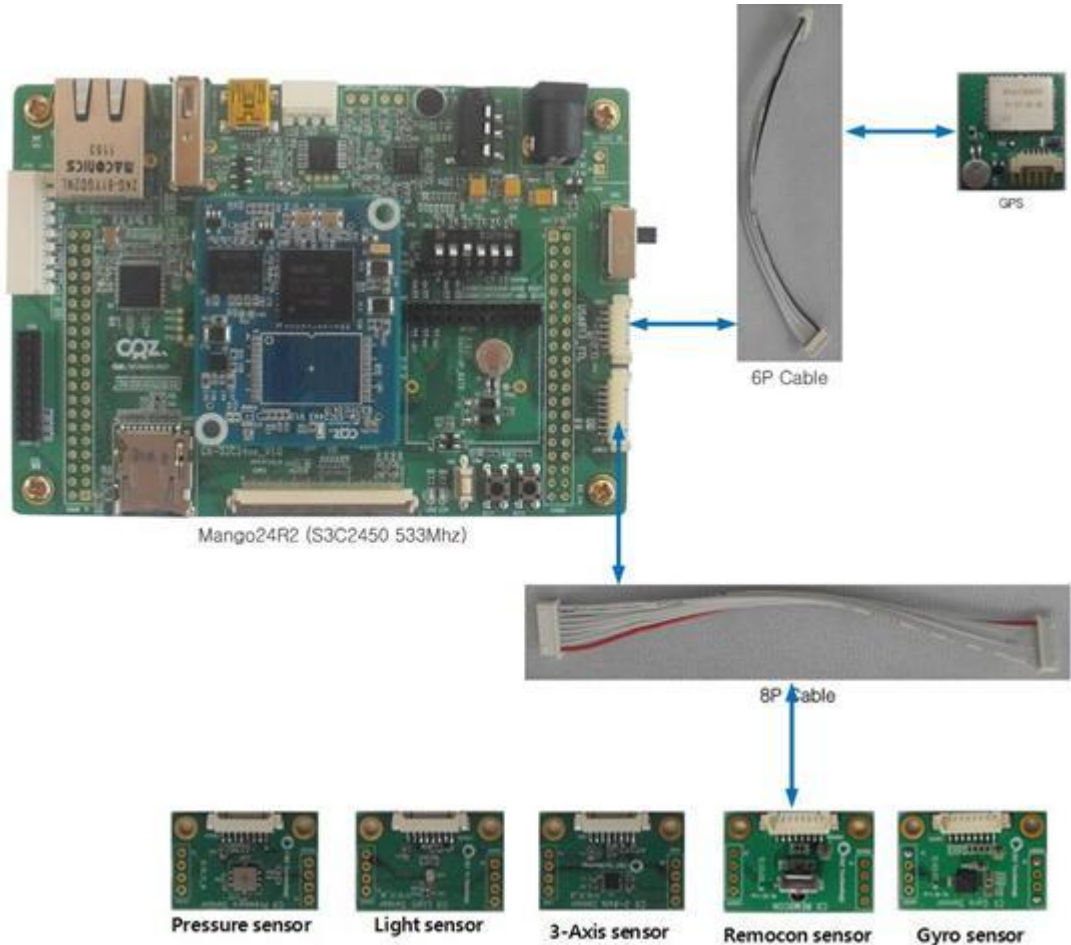
입금 계좌: 317-0000-9066-31 (농협: 씨알지테크놀러지주식회사)

문의: help@crz-tech.com

팩스: 031-701-5024, 연락처: 031-701-5057



ARM926EJ-S S3C2450 Mango-24R2 연결 방법



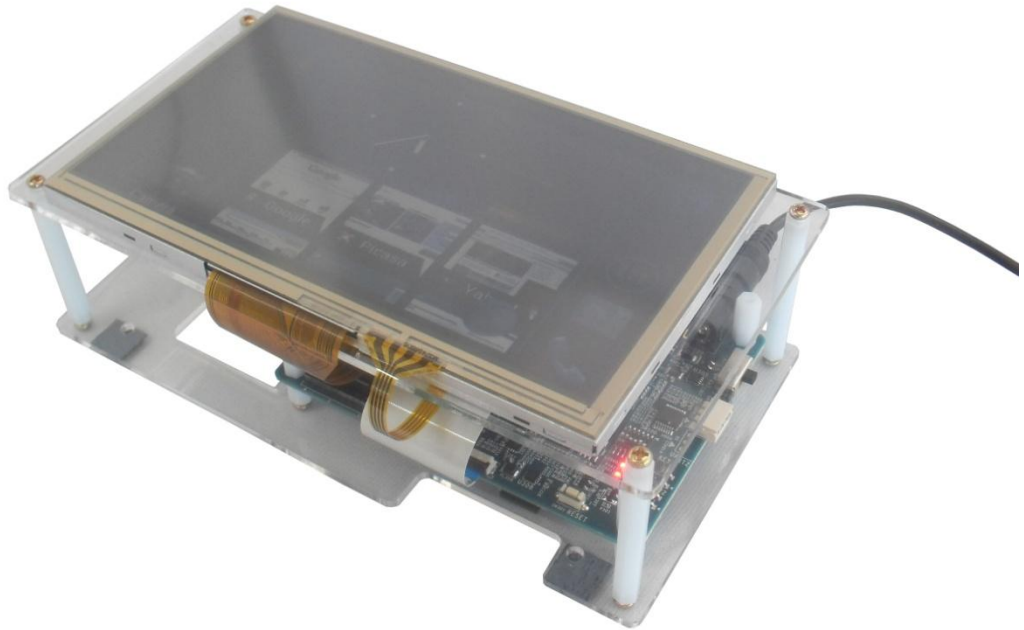
입금 계좌: 317-0000-9066-31 (농협: 씨알지테크놀러지주식회사)

문의: help@crz-tech.com

팩스: 031-701-5024, 연락처: 031-701-5057

S5PV210 Mango210 EVB 연결 방법

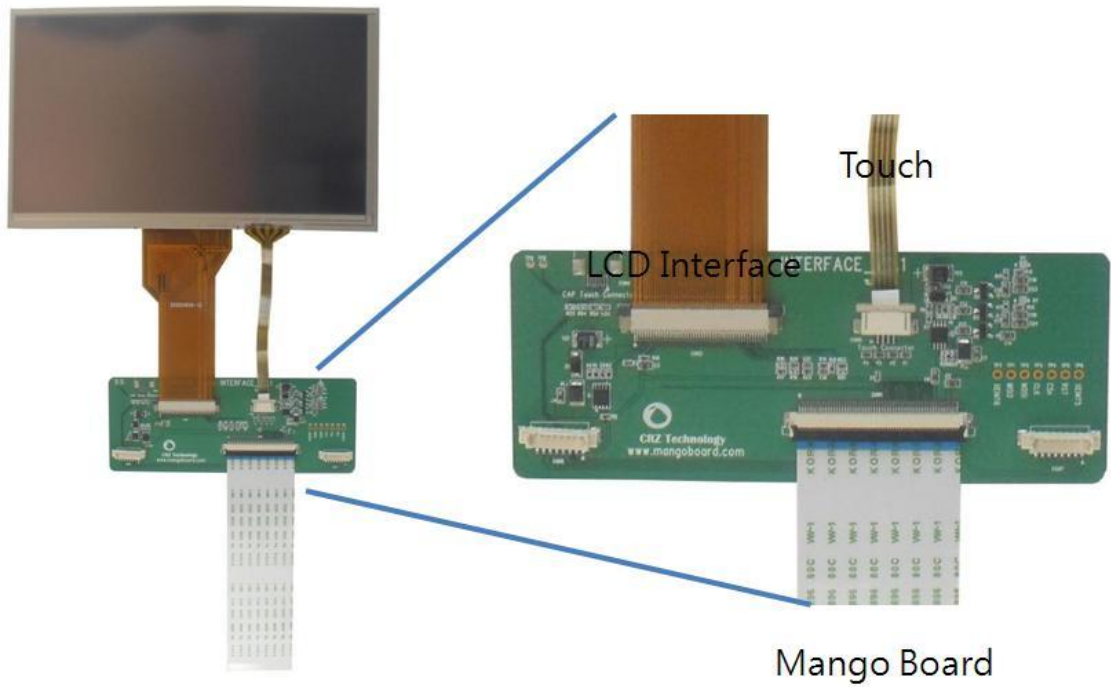
< Android Ice Cream Sandwich 실행 모습 >

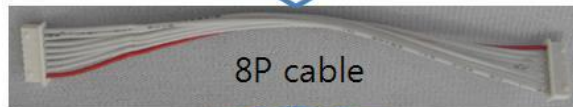


카드 결제 :

<http://www.mangoboard.com/sub2.html?ptype=view&prcode=1103100001&catcode=101000&page=1&catcode=101000&grp=&brand=&orderby=&searchopt=&searchkey=>

3 축 자이로 센서, 리모컨 센서, 압력 센서, 조도 센서를 연결하여 테스트 가능





Pressure sensor



Light sensor



3-Axis sensor

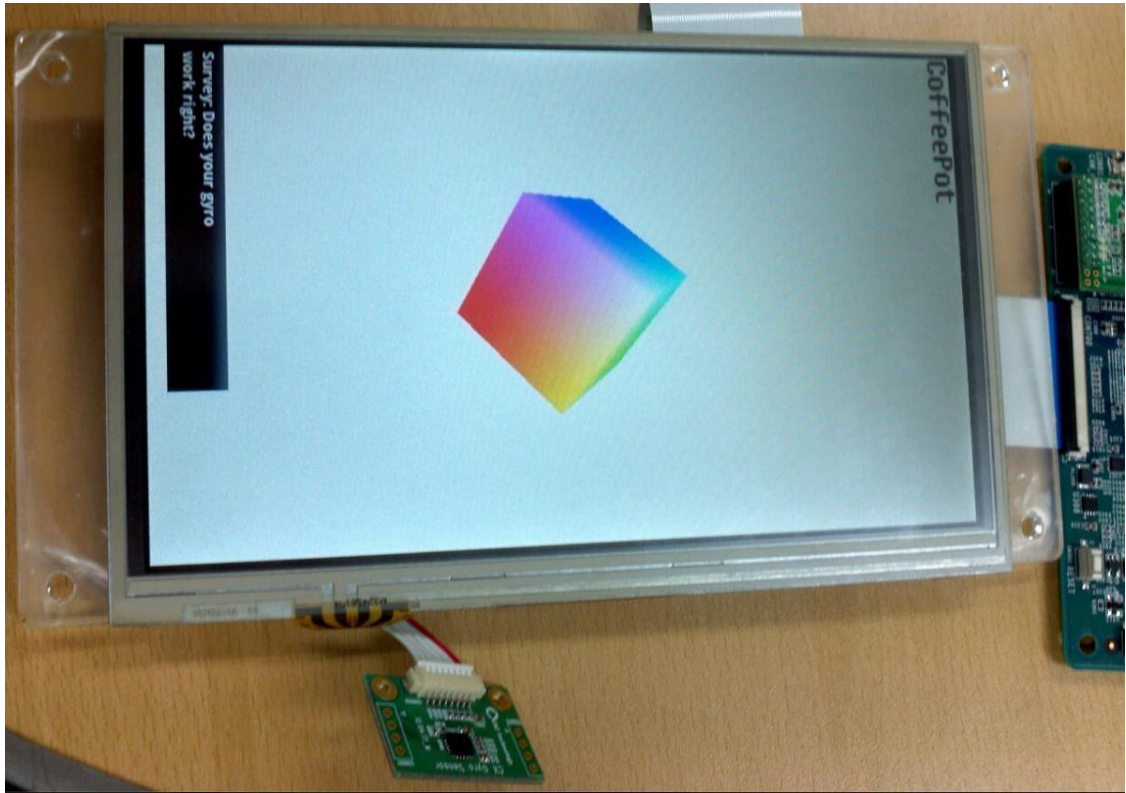


Remocon sensor



Gyro sensor

실행 동영상



<http://youtu.be/uUlaDC-ny-Y>